

REPUBBLICA ITALIANA
ASSEMBLEA REGIONALE SICILIANA

LAVORI DI AMPLIAMENTO DELLA CABINA ELETTRICA E
DELLA INSTALLAZIONE DEL GRUPPO ELETTROGENO E
DEI RELATIVI LAVORI EDILI COMPLEMENTARI DA
REALIZZARE NEL PALAZZO DEI NORMANNI

PROGETTO ESECUTIVO AGGIORNATO NEI PREZZI E ALLE NORME
DI PREVENZIONE INCENDI DEL LOCALE GRUPPO ELETTROGENO

IL PROGETTISTA

Ing. Massimo Inzerillo

IL RESPONSABILE DEL PROCEDIMENTO

Arch. Pasquale Riggio

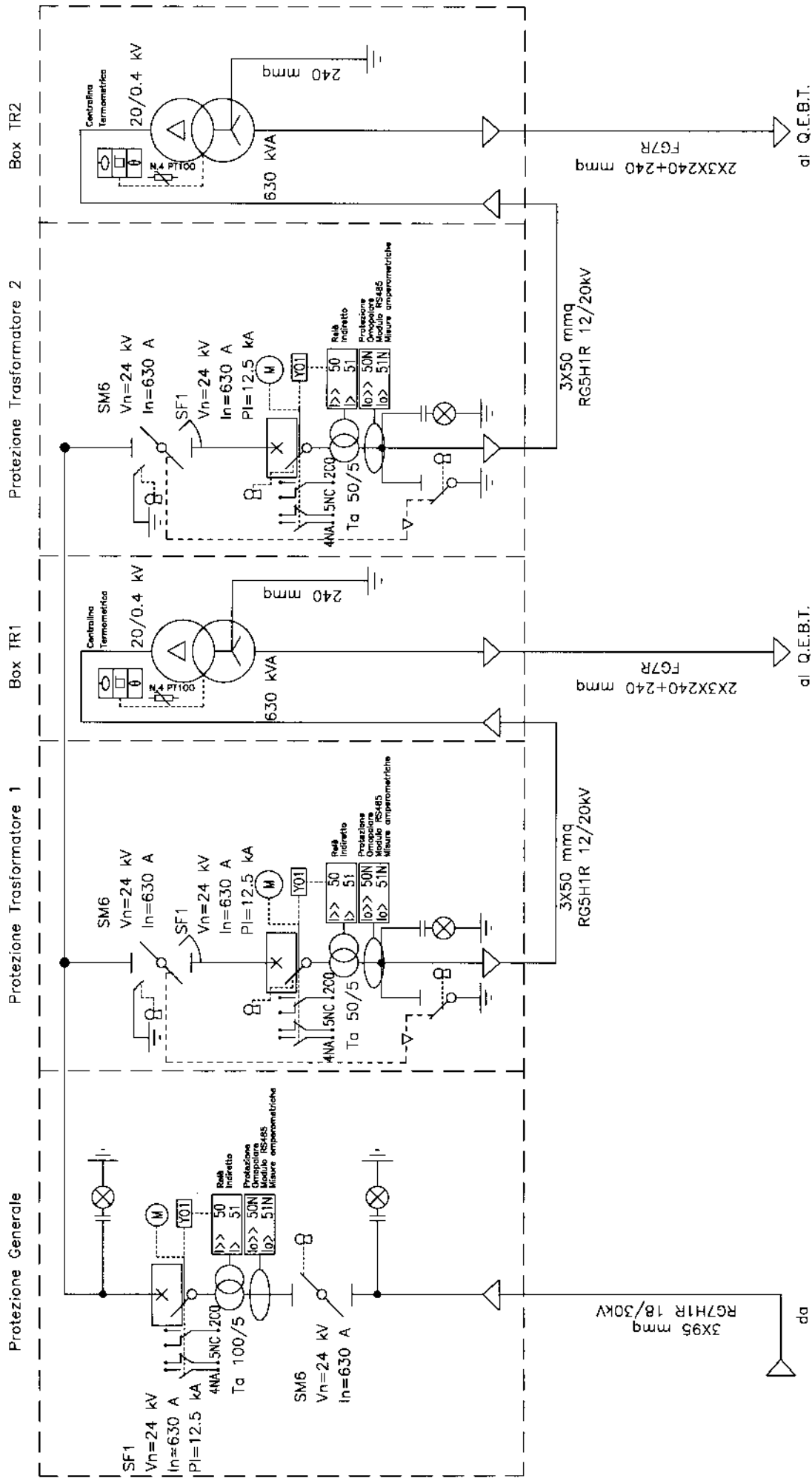
ELABORATO N.

EL.03A

SCALA :

SCHEMI ELETTRICI
STATO FUTURO

REV. N.	DATA	REDAZIONE	VERIFICA	APPROVAZIONE	 via G.ppe Giusti, 9 90144 - PALERMO
0	11.04.2006				
1	28.11.2014				



NOTE

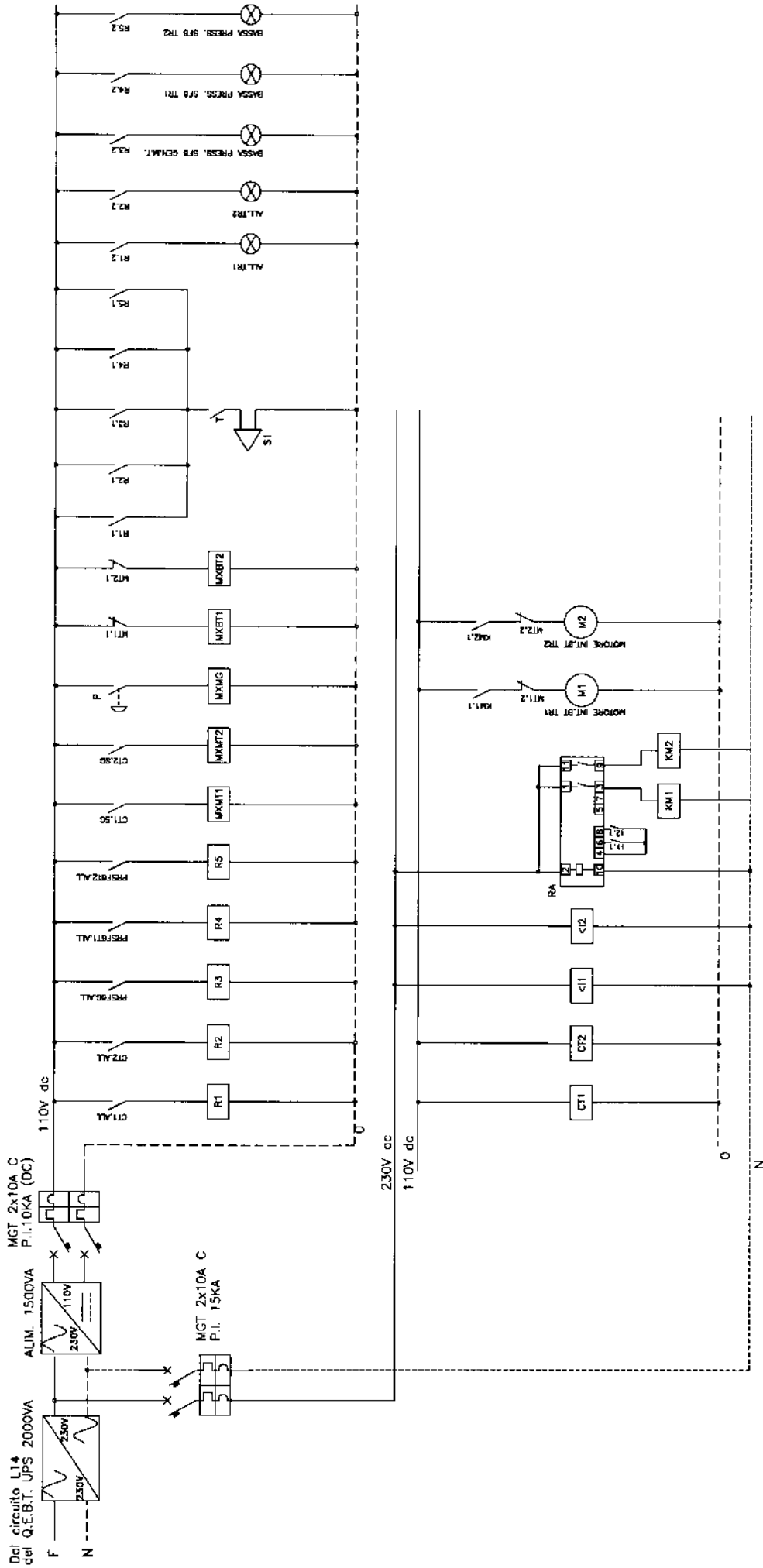
NOTES

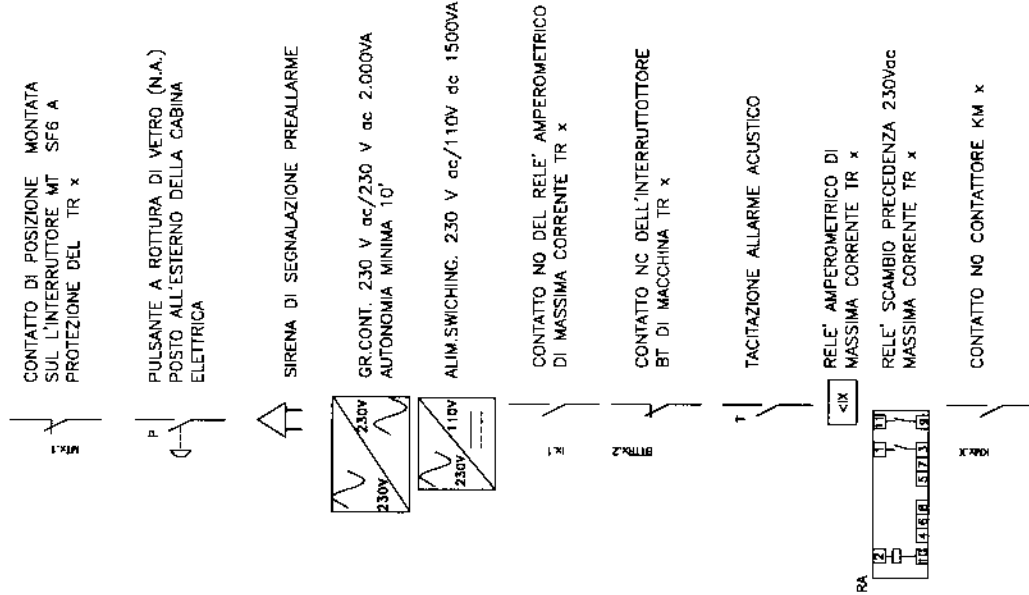
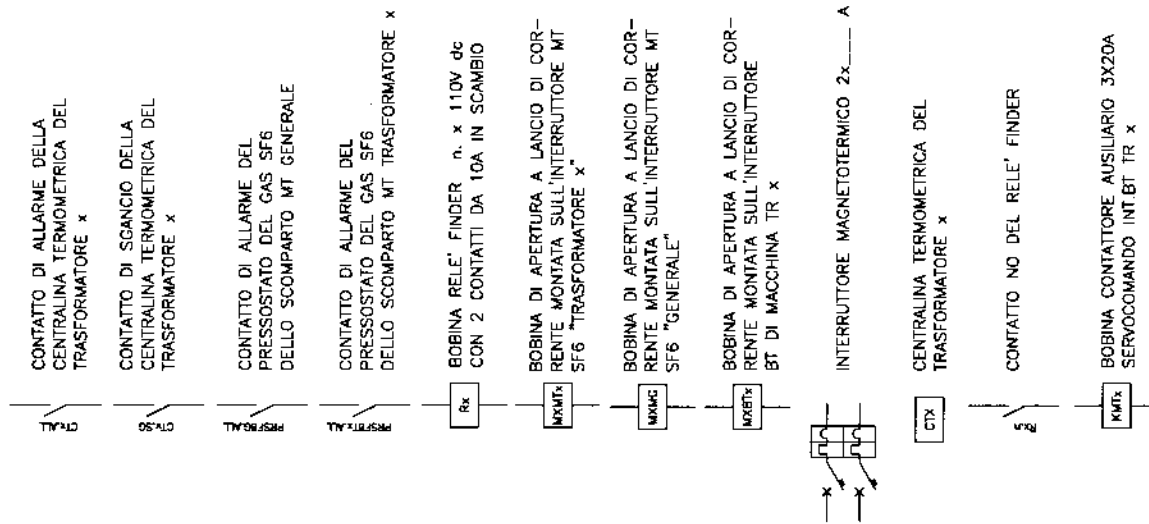
SCOMPARTI protezione generale e protezione trasformatori 1 e 2 di nuova installazione
Linea in ingresso alla protezione generale di nuova installazione

DATA /

SCALE /

NUMERO FILE #





NOTE
NOTES

SCALE
SCALE

#

DATA
DATE

/



PROGETTISTA
PLAUNER

Ing. Massimo Inzerillo

NOME QUADRO:

**Q.E.B.T.
Quadro Elettrico
Bassa Tensione**

**icc CALCOLATA:
37.95 kA**

SEZIONE:

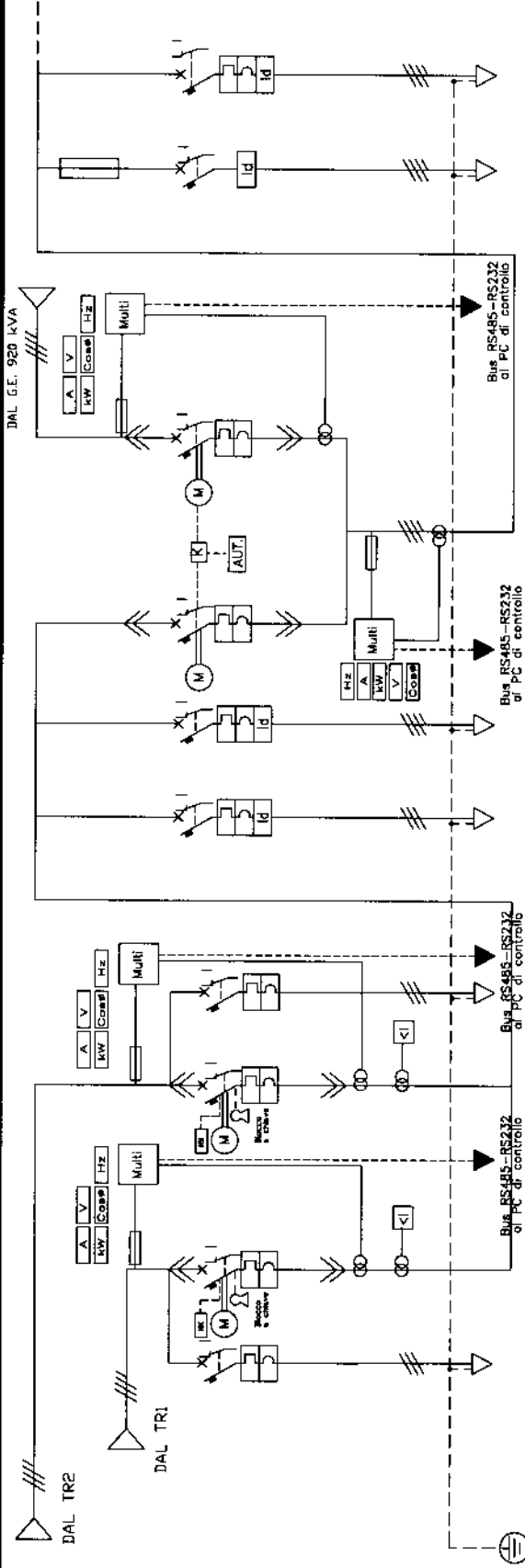
1/4

icc trifase kA

icc monofase kA

SCHEMA ELETTRICO UNIFILARE DI DISTRIBUZIONE

CLIENTE CLIENT
Palazzo dei Normanni



CIRCUITI	L1	L2	L3	L4	L5	L6
DENOMINAZIONE UTILIZZATORE	DAL TR2	DAL TR1	RIFASAMEN. TR1 DENIRO BOX TR2	GENERALE TR2	GENERALI UTENZE PRIVILEGATE	AL Q.E.A. ANTINCENDIO PARLAMENTARE
POTENZA UTILIZZATORE kW	/	/	50 kVAR	300.43	600.86	6.00
CORRENTE ASSORBITA A	/	/	72.17	481.81	964.67	10.20
TENSIONE NOMINALE V	400	400	400	400	400	400
MARCA	/	/	/	/	/	/
MODELLO/TIPO	/	/	SCAT.	SCAT.	SCAT.	SCAT.
CARATTERISTICA	/	/	lu=160A	lu=1250A	lu=2000A	lu=400A
CORRENTE NOM. in A	/	/	REG. 100	REG. 875	REG. 1500	REG. 320
RELE' DIFF. A	/	/	/	REG. 0.3	REG. 0.3	REG. 1A/1sec.
POTENZA DI INTERRUZIONE KA	/	/	/	50	85	100
SALETTINO	/	/	/	/	/	/
MORSETTERIA	FASI	RSTN	RST	RSTN	RSTN	RSTN
TIPO	FG7R	FG7R	FG7OR	FG7OR	FG7R	FG7R
SEZIONE mmq	2x240	2x240	25	25	4x3x240	16
PORTATA A	915	915	88	49	1595	82
NEUTRO mmq	240	240	/	/	2x240	16
LUNGHEZZA m	/	/	/	/	140	140
TIPO DI POSA	Cunicolo	Cunicolo	Cunicolo	Cav. interrato	Cav. interrato	Cav. interrato
C.D.T. %	/	/	0.17	/	1.90	0.77
CONDUITTORE DI PROTEZIONE mmq	/	/	25	25	2x240	16
CONTATTATORE in A/TIPO	/	/	/	/	/	185
FUSIBILE in A/TIPO	/	/	/	/	/	32/am
NOTE						

NOTE
 Quadro di nuova installazione - Dimensioni 4950x2365x1200 mm - Grado di protezione IP41 - Forma 3 in lamiera
 Linee L0,L3,L4 di nuova installazione
 Linea L5 da estendere dal locale Gruppo Elettrogeno fino al quadro con cavi del tipo FG7R

SCALA # DATA DATE

A termini delle vigenti leggi sui diritti d'autore questo disegno non potrà essere copiato, riprodotto o comunicato ad altre persone o ditte senza l'autorizzazione della scrivente.



PROGETTISTA
PLANNER
Ing. Massimo Inzerillo

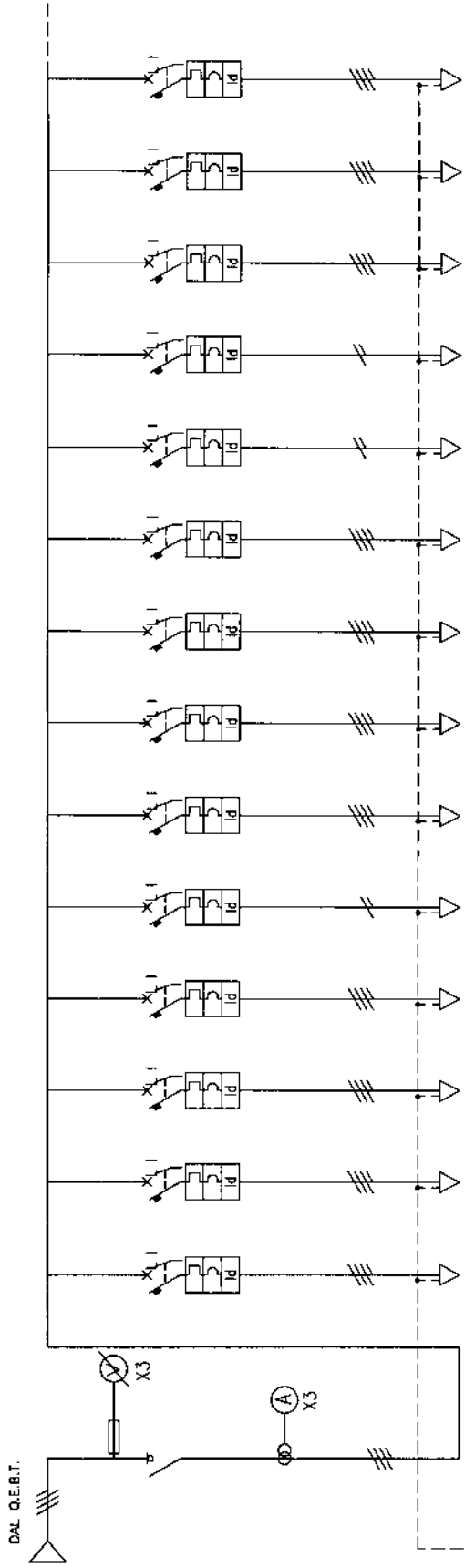
NOME QUADRO:
Q.E.G.S.
Quadro Elettrico
Generale Servizi

SEZIONE
1/5

Icc trifase kA <35
Icc monofase kA <25

SCHEMA ELETTRICO UNIFILARE DI DISTRIBUZIONE

CLIENTE CLIENT
Palazzo dei Normanni



DENOMINAZIONE UTILIZZATORE	DAL Q.E.B.T.	GENERALE	L1	L2	L3	L4	L4a	L5	L6	L7	L8	L9	L10	L11
POTENZA UTILIZZATORE kW	/	214,86	40,00	60,00	39,29	33,42	3,00	20,00	25,00	1,50	2,00	1,50	4,00	6,00
CORRENTE ASSORBITA A	/	344,99	64,15	101,89	63,09	53,66	14,49	32,08	40,09	9,69	9,66	7,25	6,42	10,19
TENSIONE NOMINALE V	/	400	400	400	400	400	230	400	400	230	230	230	400	400
MARCA	/	/	/	/	/	/	/	/	/	/	/	/	/	/
MODELLO/TIPO	/	SCAT.	SCAT.	SCAT.	SCAT.	SCAT.	SCAT.	SCAT.	SCAT.	SCAT.	MGT-D	MGT-D	MGT-D	MGT-D
CARATTERISTICA	/	Iu=160A	Iu=160A	Iu=160A	Iu=160A	Iu=160A	Iu=160	Iu=160A	Iu=160	Iu=160	C	C	C	C
CORRENTE NOM. In A	/	100	160	160	125	125	4x63	100	63	63	25	16	40	40
RELE' DIFF. A	/	/	REG. 1A	REG. 1A/1sec.	REG. 1A	REG. 1A	REG. 1A	REG. 1A	REG. 1A	REG. 1A	0,3/AC	0,3/AC	0,3/AC	0,3/AC
POTERE DI INTERRUZIONE KA	/	/	36	36	36	36	36	36	36	36	36	36	25	20
MONSETTIERA	/	RSTN	RSTN	RSTN	RSTN	RSTN	RSTN	RSTN	RSTN	RSTN	RN	RSTN	RSTN	RST
TIPO	/	RSTN	RSTN	RSTN	RSTN	RSTN	RSTN	RSTN	RSTN	RSTN	FG70R	FG70R	FG70R	FG70R
SEZIONE mmq	/	4x95	70	2x25	50	50	16	35	25	25	4	4	6	25
PORTATA A	/	770	110	218	177	168	94	135	110	125	32	32	36	110
NEUTRO mmq	/	2x95	25	35	2x25	50	16	35	25	25	4	4	6	6
LUNGHEZZA m	/	/	/	/	140	110	/	/	/	/	15	15	25	/
TIPO DI POSA	/	Cav. interrato	Tub. sottof.	Tub. sottof.	Cav. interrato	Cav. interrato	Cav. interrato	Tub. sottof.	Tub. sottof.	Cav. interrato	Cav. interrato	Cav. interrato	Cav. interrato	Cav. interrato
C.D.T. %	/	/	/	1,63	1,15	/	/	/	/	0,66	0,24	/	/	/
CONDUTTORI DI PROTEZIONE mmq	/	2x95	35	35	2x25	50	16	35	25	25	4	4	6	25
CONTATTORI in A/TIPO	/	/	/	/	/	/	/	/	/	/	/	/	/	/
FUSIBILE in A/TIPO	/	/	/	/	/	/	/	/	/	/	/	/	/	/
NOTE	/	/	/	/	/	/	/	/	/	/	/	/	/	/

NOTE
 # QUADRO di nuova installazione - Dimensioni 2656x2006x665 mm - Grado di protezione IP55 - Armadio in lamiera
 Linee da L1 a L7 e L11 da estendere fino al nuovo quadro con cavi del tipo FG7R
 Linee L8,L9,L10 di nuova installazione

A termini delle vigenti leggi sui diritti d'autore questo disegno non potrà essere copiato, riprodotto o comunicato ad altre persone o ditte senza l'autorizzazione dello scrivente.



PROGETTISTA
PLANNING

Ing. Massimo Inzerillo

NOME QUADRO

Q.E.G.S.
Quadro Elettrico
Generale Servizi
Motrice

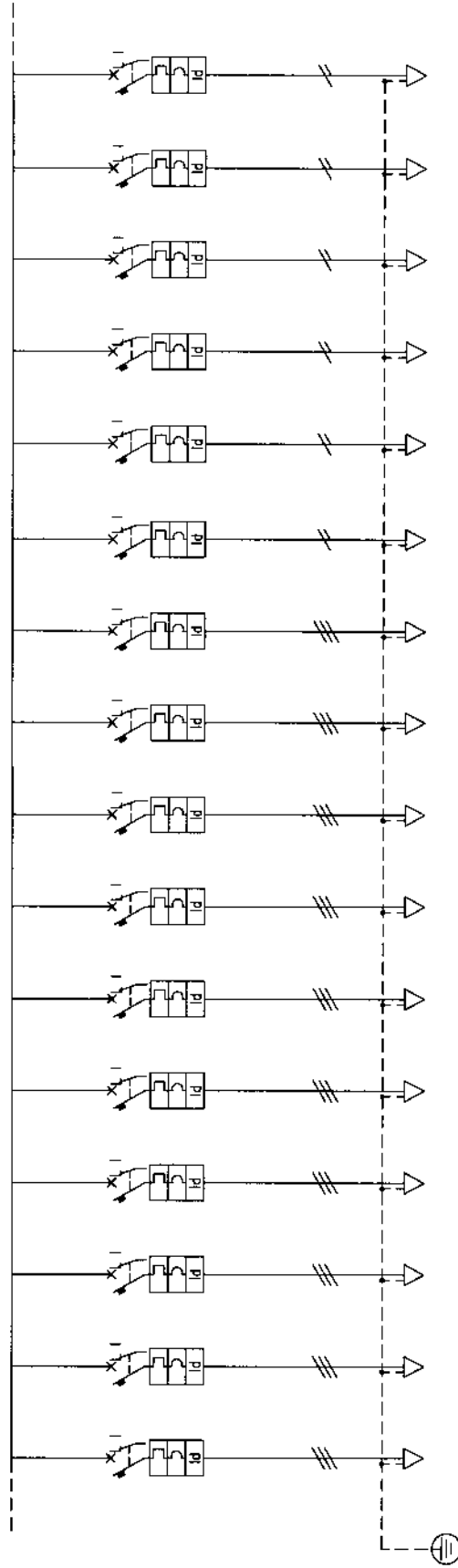
SEZIONE
2/5

icc trifase kA <35

icc monofase kA <25

SCHEMA ELETTRICO UNIFILARE DI DISTRIBUZIONE

CLIENTE
CLIENT Palazzo dei Normanni



	L12	L13	L14	L15	L16	L17	L18	L19	RISERVA	RISERVA	L20	L21	L22	L23	L24	L25
DENOMINAZIONE UTILIZZATORE	FM ASCENSORE PERSONALE	FM ASCENSORE GRUPPI	FM ASCENSORE 2 ASCENSORE RAGNERIA	FM ASCENSORE 3 ASCENSORE PRESIDENTE	FM ASCENSORE 4 ASCENSORE BAR	FM ASCENSORE 5 ASCENSORE DEPUTATI	FM ASCENS. NUOVO ASCENSORE PRESIDENTE	FM NUOVO ASCENSORE PRESIDENTE	RISERVA	RISERVA	LUCE ASC. 1 PERSONALE E DIRETTORI	LUCE ASCENSORE 2 RAGNERIA	LUCE ASCENSORE 3 PRESIDENTE	LUCE ASCENSORE 4 ASCENSORE BAR	LUCE ASCENSORE 5 ASCENSORE BAR	LUCE ASCENSORE 6 DEPUTATI
POTENZA UTILIZZATORE kW	19,00	11,00	11,00	11,00	11,00	11,00	11,00	12,00	/	/	1,00	1,00	1,00	1,00	1,00	1,00
CORRENTE ASSORBITA A	18,68	18,68	18,68	18,68	18,68	18,68	18,68	20,40	/	/	4,83	4,83	4,83	4,83	4,83	4,83
TENSIONE NOMINALE V	400	400	400	400	400	400	400	400	400	400	230	230	230	230	230	230
MARCA	/	/	/	/	/	/	/	/	/	/	/	/	/	/	/	/
MODELLO/TIPO	MGT-D	MGT-D	MGT-D	MGT-D	MGT-D	MGT-D	MGT-D	MGT-D	MGT-D	MGT-D	MGT-D	MGT-D	MGT-D	MGT-D	MGT-D	MGT-D
CARATTERISTICA	D	D	D	D	D	D	D	D	D	D	C	C	C	C	C	C
CORRENTE NOM. In A	50	50	50	50	50	50	50	50	50	50	16	16	16	16	16	16
RELE' DIFF. A	0.3/AC	0.3/AC	0.3/AC	0.3/AC	0.3/AC	0.3/AC	0.3/AC	0.3/AC	0.3/AC	0.3/AC	0.3/AC	0.3/AC	0.3/AC	0.3/AC	0.3/AC	0.3/AC
POTERE DI INTERRUZIONE KA	20	20	20	20	20	20	20	20	20	20	25	25	25	25	25	25
PROTEZIONE ELETTRICA	RST	RST	RST	RST	RST	RST	RST	RST	RST	RST	RN	RN	RN	RN	RN	RN
MORSETTERIA	FG7R	FG7R	FG7R	FG7R	FG7R	FG7R	FG7R	FG7R	FG7R	FG7R	FG7R	FG7R	FG7R	FG7R	FG7R	FG7R
TIPO	/	/	/	/	/	/	/	/	/	/	/	/	/	/	/	/
SEZIONE mmq	25	25	25	25	25	25	25	16	/	/	4	4	4	4	4	4
PORTATA A	110	110	110	110	110	110	110	84	/	/	40	40	40	40	40	40
NEUTRO mmq	/	/	/	/	/	/	/	/	/	/	4	4	4	4	4	4
LUNGHEZZA m	/	/	/	/	/	/	/	50	/	/	/	/	/	/	/	/
TIPO DI POSA	Sub. sottotr.	Sub. sottotr.	Sub. sottotr.	Sub. sottotr.	Sub. sottotr.	Sub. sottotr.	Sub. sottotr.	Cav. interrato	/	/	Sub. sottotr.	Sub. sottotr.	Sub. sottotr.	Sub. sottotr.	Sub. sottotr.	Sub. sottotr.
C.B.T. %	/	/	/	/	/	/	/	0,55	/	/	/	/	/	/	/	/
CONDUTTORI DI PROTEZIONE mmq	/	/	/	/	/	/	/	/	/	/	/	/	/	/	/	/
CUNTIATORE In A/TIPO	25	25	25	25	25	25	25	16	/	/	4	4	4	4	4	4
FUSIBILE In A/TIPO	/	/	/	/	/	/	/	/	/	/	/	/	/	/	/	/
NOTE	/	/	/	/	/	/	/	/	/	/	/	/	/	/	/	/

NOTE
 Quadro di nuova installazione - Dimensioni: 2656x2006x665 mm - Grado di protezione IP55 - Armadio in lamiera
 Linee da L12 a L18 e da L20 a L25 da estendere fino al nuovo quadro con cavi del tipo FG7R
 Linea L19 di nuova installazione



PROGETTISTA
P. MANZI

Ing. Massimo Inzerillo

NOME QUADRO:

Q.E.G.S.
Quadro Elettrico
Generale Servizi

SEZIONE:
3/5

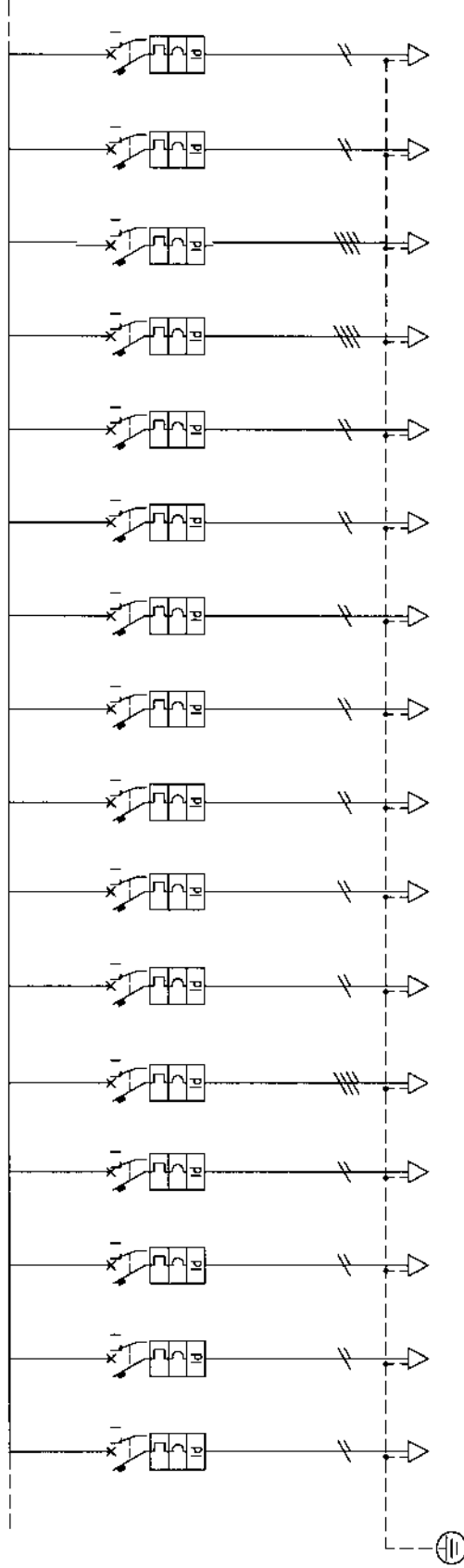
Icc trifase kA <35

Icc monofase kA <25

SCHEMA ELETTRICO UNIFILARE DI DISTRIBUZIONE

CLIENTE
CLIENT

Palazzo dei Normanni



CIRCUITI	L26	L27	RISERVA	L28	L29	L30	L31	L32	L33	L34	L35	RISERVA	RISERVA	RISERVA	RISERVA
DENOMINAZIONE UTILIZZATORE	LUCE VANO ASCENSORE DIRETTORI	LUCE NUOVO ASCENSORE PRESIDENTE	RISERVA	LUCE CAPPPELL PALATINA CIRCUITO 1	LUCE CAPPPELL PALATINA CIRCUITO 2	LUCE SCALA SERVIZI	LUCE GABINETTI PIANO PRIMO	CORR. SALA D'ERCOLE CIRCUITO 1	CORR. SALA D'ERCOLE CIRCUITO 2	LUCE SCALA INGRESSO DEPUTATI	LUCE SCALA CENTRALE TERMICA	RISERVA	RISERVA	RISERVA	RISERVA
POTENZA UTILIZZATORE kW	1.00	1.00	/	15.00	10.00	1.00	1.50	1.50	1.50	1.50	2.00	/	/	/	/
CORRENTE ASSORBITA A	4.83	4.83	/	24.06	16.04	4.83	7.25	7.25	7.25	7.25	9.66	/	/	/	/
TENSIONE NOMINALE V	230	230	230	400	400	230	230	230	230	230	230	400	400	230	230
MARCA	/	/	/	/	/	/	/	/	/	/	/	/	/	/	/
MODELLO/TIPO	MGT-D	MGT-D	MGT-D	SCAT.	SCAT.	MGT-D	MGT-D	MGT-D	MGT-D	MGT-D	MGT-D	MGT-D	MGT-D	MGT-D	MGT-D
CARATTERISTICA	C	C	C	lu=160	lu=160	C	C	C	C	C	C	C	C	C	C
CORRENTE NOM. In A	16	16	16	80	63	16	16	16	16	16	32	25	20	20	16
RELE' DIFF. A	0.3/AC	0.3/AC	0.3/AC	REG. 1A/1sec.	REG. 1A/1sec.	0.3/AC	0.3/AC	0.3/AC	0.3/AC	0.3/AC	0.3/AC	0.3/AC	0.3/AC	0.3/AC	0.3/AC
POTENZA D'INTERRUZIONE KA	25	25	25	36	36	25	25	25	25	25	25	25	25	25	25
MORSETTIERA	SN	RN	RN	RSTN	RSTN	TN	RN	SN	TN	RN	RN	RSTN	RSTN	SN	TN
FASI	/	/	/	/	/	/	/	/	/	/	/	/	/	/	/
TIPO	RG7OR	FG7OR	/	RG7R	RG7R	RG7OR	RG7OR	RG7OR	RG7OR	RG7OR	RG7R	/	/	/	/
SEZIONE mmq	4	4	/	25	25	4	4	4	4	4	16	/	/	/	/
PORTATA A	32	32	/	110	110	32	32	32	32	32	96	/	/	/	/
NEUTRO mmq	4	4	/	25	25	4	4	4	4	4	16	/	/	/	/
LUNGHEZZA m	/	50	/	/	/	/	/	/	/	/	/	/	/	/	/
TIPO DI POSA	Tub. sotterr.	Cov. interrato	/	Tub. sotterr.	Tub. sotterr.	Tub. sotterr.	Tub. sotterr.	Tub. sotterr.	Tub. sotterr.	Tub. sotterr.	Cov. interrato	/	/	/	/
C.D.T. %	/	1.08	/	/	/	/	/	/	/	/	/	/	/	/	/
CONDUTTORI DI PROTEZIONE mmq	/	/	/	/	/	/	/	/	/	/	/	/	/	/	/
CONTATTATORE In A/TIPO	4	4	/	25	25	4	4	4	4	4	16	/	/	/	/
FUSIBILE In A/TIPO	/	/	/	/	/	20/AC3	/	/	/	/	/	/	/	/	/
NOTE	/	/	/	/	/	/	/	/	/	/	/	/	/	/	/

NOTE
 Quadro di nuova installazione - Dimensioni 2656x2006x665 mm - Grado di protezione IP55 - Armadio in lamiera
 Linea L27 di nuova installazione
 Linee L26 e da L30 a L34 da estendere fino al nuovo quadro con cavi del tipo FG7OR
 Linee L28, L29 ed L35 da estendere fino al nuovo quadro con cavi del tipo FG7R

A termini delle vigenti leggi sul diritto d'autore questo disegno non potrà essere copiato, riprodotto o comunicato ad altre persone o ditte senza l'autorizzazione della scrivente.



PROGETTISTA
PLANNER

Ing. Massimo Inzerillo

NOME QUADRO:

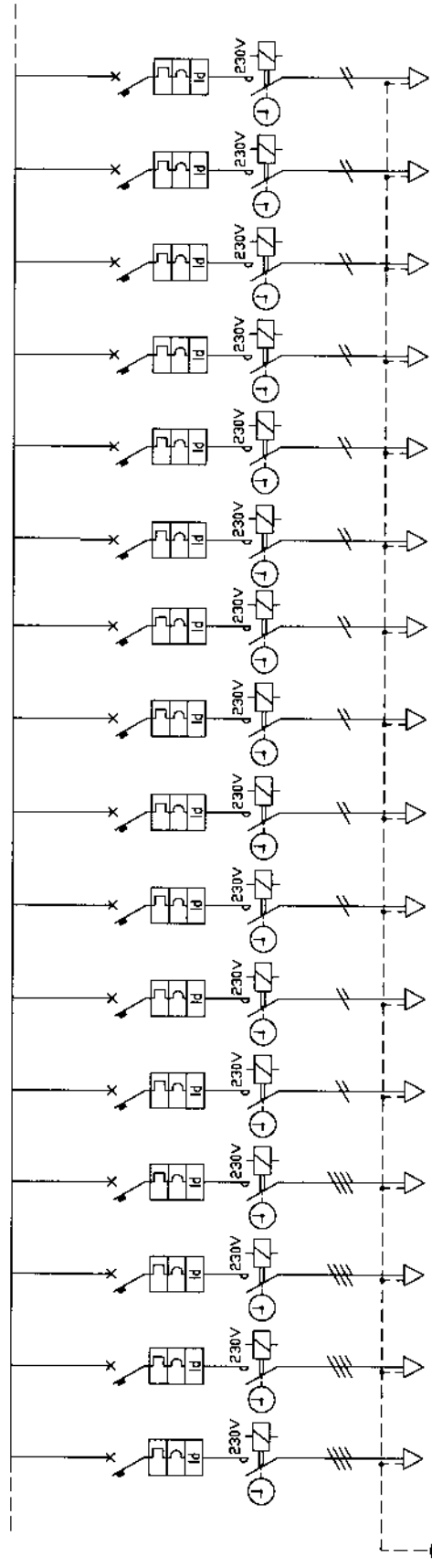
Q.E.G.S.
Quadro Elettrico
Generale Servizi

SEZIONE
4/5

icc trifase kA <35
icc monofase kA <25

SCHEMA ELETTRICO UNIFILARE DI DISTRIBUZIONE

CLIENTE
CLIENT Palazzo dei Normanni



CIRCUITI		L36	L37	L38	L39	L40	L41	L42	L43	L44	L45	L46	L47	L48	L49	L50
DENOMINAZIONE UTILIZZATORE		LUCE PARCO VILLA	LUCE PARCO VILLA/RAMPA	LUCE PARCO CIRCUITO 2 VILLA/RAMPA	RISERVA	LUCE ATRIO SCALA SERVIZI	LUCE ATRIO PIANO TERRA CIRCUITO 1	LUCE ATRIO PIANO TERRA CIRCUITO 2	LUCE ATRIO PIANO TERRA CIRCUITO 3	LUCE ATRIO PIANO TERRA CIRCUITO 4	LUCE ATRIO PIANO TERRA CIRCUITO 5	LUCE ATRIO PIANO PRIMO CIRCUITO 1	LUCE ATRIO PIANO PRIMO CIRCUITO 2	LUCE ATRIO PIANO PRIMO CIRCUITO 3	LUCE ATRIO PIANO PRIMO CIRCUITO 1	LUCE ATRIO PIANO PRIMO CIRCUITO 2
POTENZA UTILIZZATORE kW		5.00	5.00	5.00	/	1.50	1.50	1.50	1.50	1.50	1.50	1.50	1.50	1.50	1.50	1.50
CORRENTE ASSORBITA A		8.02	8.02	8.02	/	7.25	7.25	7.25	7.25	7.25	7.25	7.25	7.25	7.25	7.25	7.25
TENSIONE NOMINALE V		400	400	400	400	230	230	230	230	230	230	230	230	230	230	230
MARKA		/	/	/	/	/	/	/	/	/	/	/	/	/	/	/
MODELLO/TIPO		MGT-D	MGT-D	MGT-D	MGT-D	MGT-D	MGT-D	MGT-D	MGT-D	MGT-D	MGT-D	MGT-D	MGT-D	MGT-D	MGT-D	MGT-D
CARATTERISTICA		C	C	C	C	C	C	C	C	C	C	C	C	C	C	C
CORRENTE NOM. In A		32	32	32	32	16	16	16	16	16	16	16	16	16	16	16
RELE' DEF. A		0.3/AC	0.3/AC	0.3/AC	0.3/AC	0.3/AC	0.3/AC	0.3/AC	0.3/AC	0.3/AC	0.3/AC	0.3/AC	0.3/AC	0.3/AC	0.3/AC	0.3/AC
POTERE DI INTERRUZIONE kA		25	25	25	25	25	25	25	25	25	25	25	25	25	25	25
SMALTIRO		RSTN	RSTN	RSTN	RSTN	RN	RN	RN	RN	RN	RN	RN	RN	RN	RN	RN
MORSETTIERA		RG7R	RG7R	RG7R	RG7R	RG7OR	RG7OR	RG7OR	RG7OR	RG7OR	RG7OR	RG7OR	RG7OR	RG7OR	RG7OR	RG7OR
TIPO		/	/	/	/	/	/	/	/	/	/	/	/	/	/	/
SEZIONE mmq		6	6	6	6	6	6	6	6	6	6	6	6	6	6	6
PORTATA A		45	45	45	45	41	41	41	41	41	41	41	41	41	41	41
NEUTRO mmq		6	6	6	6	6	6	6	6	6	6	6	6	6	6	6
LUNGHEZZA m		/	/	/	/	/	/	/	/	/	/	/	/	/	/	/
TIPO DI POSA		Cav. interrato	Cav. interrato	Cav. interrato	/	Tub. soffit.	Tub. soffit.	Tub. soffit.	Tub. soffit.	Tub. soffit.	Tub. soffit.	Tub. soffit.	Tub. soffit.	Tub. soffit.	Tub. soffit.	Tub. soffit.
C.D.T. %		/	/	/	/	/	/	/	/	/	/	/	/	/	/	/
CONDUTTORI DI PROTEZIONE mmq		6	6	6	6	6	6	6	6	6	6	6	6	6	6	6
CONTATTATORE In A/TIPO		40/AC3	40/AC3	40/AC3	40/AC3	20/AC3	20/AC3	20/AC3	20/AC3	20/AC3	20/AC3	20/AC3	20/AC3	20/AC3	20/AC3	20/AC3
FUSIBILE In A/TIPO		/	/	/	/	/	/	/	/	/	/	/	/	/	/	/
NOTE																

NOTE
 1) Quadro di nuova installazione - Dimensioni 2656x2006x665 mm - Grado di protezione IP55 - Armadio in lamiera
 2) Linee da L36 a L38 da estendere fino al nuovo quadro con cavi del tipo FG7R
 3) Linee da L39 ad L50 da estendere fino al nuovo quadro con cavi del tipo FG7OR

A termini delle vigenti leggi sui diritti d'autore questo disegno non potrà essere copiato, riprodotto o comunicato ad altre persone o ditte senza l'autorizzazione della scrivente.



PROGETTISTA
PLANNER

Ing. Massimo Inzerillo

NOME QUADRO:

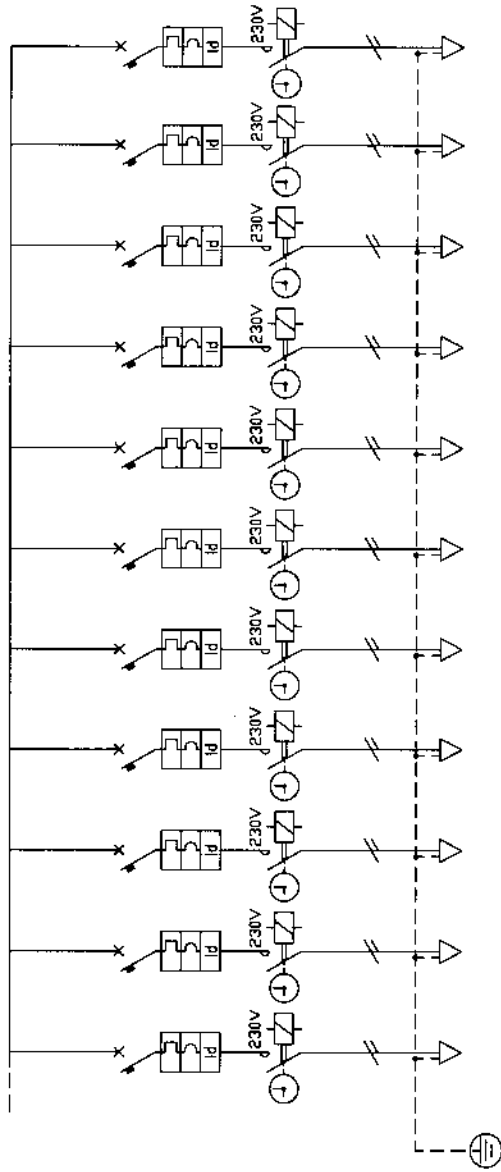
Q.E.G.S.
Quadro Elettrico
Generale Servizi

SEZIONE:
5/5

Icc trifase kA <35
Icc monofase kA <25

SCHEMA ELETTRICO UNIFILARE DI DISTRIBUZIONE

CLIENTE
CLIENT Palazzo dei Normanni

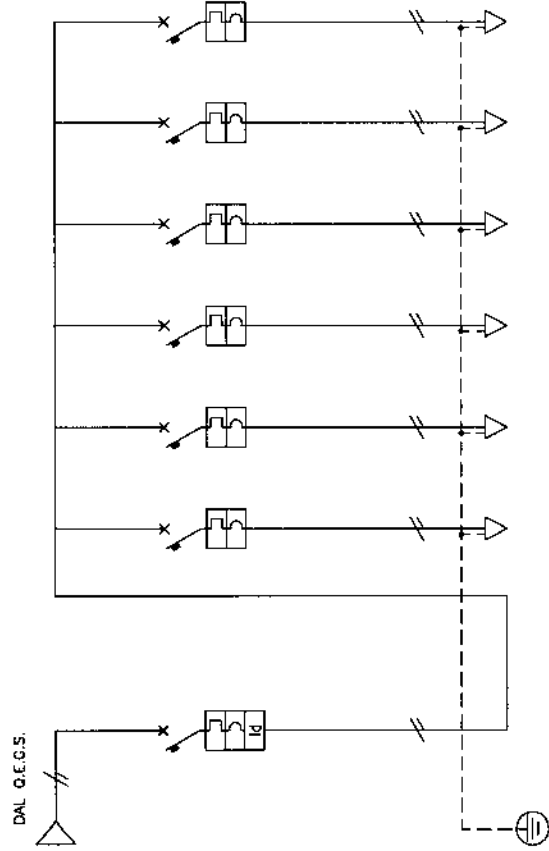


CIRCUITI	L51	L52	L53	L54	L55	L56	L57	L58	RISERVA	RISERVA	RISERVA	RISERVA	RISERVA						
DENOMINAZIONE UTILIZZATORE	LUCE ATRIO P. SECONDO CIRCUITO 3	LUCE ATRIO PIANO TERZO CIRCUITO 1	LUCE ATRIO PIANO TERZO CIRCUITO 2	TUNNEL ATRIO FONTANA CIRCUITO 1	TUNNEL ATRIO FONTANA CIRCUITO 2	ATRIO FONTANA CIRCUITO 1	ATRIO FONTANA CIRCUITO 2	ATRIO FONTANA CIRCUITO 3	RISERVA	RISERVA	RISERVA	RISERVA	RISERVA						
POTENZA UTILIZZATORE kW	1.50	1.50	7.25	1.50	1.50	1.50	1.50	1.50	/	/	/	/	/	/	/	/	/	/	/
CORRENTE ASSORBITA A	7.25	7.25	7.25	7.25	7.25	7.25	7.25	7.25	/	/	/	/	/	/	/	/	/	/	/
TENSIONE NOMINALE V	230	230	230	230	230	230	230	230	230	230	230	230	230	230	230	230	230	230	230
MARCA	/	/	/	/	/	/	/	/	/	/	/	/	/	/	/	/	/	/	/
MODELLO/TIPO	MGT-D	MGT-D	MGT-D	MGT-D	MGT-D	MGT-D	MGT-D	MGT-D	MGT-D	MGT-D	MGT-D	MGT-D	MGT-D	MGT-D	MGT-D	MGT-D	MGT-D	MGT-D	MGT-D
CARATTERISTICA	C	C	C	C	C	C	C	C	C	C	C	C	C	C	C	C	C	C	C
CORRENTE NOM. In A	20	20	20	16	16	16	16	16	16	16	16	16	16	16	16	16	16	16	16
RELE' DIFF. A	0.3/AC	0.3/AC	0.3/AC	0.3/AC	0.3/AC	0.3/AC	0.3/AC	0.3/AC	0.3/AC	0.3/AC	0.3/AC	0.3/AC	0.3/AC	0.3/AC	0.3/AC	0.3/AC	0.3/AC	0.3/AC	0.3/AC
POTERE DI INTERRUZIONE KA SINTETICO	25	25	25	25	25	25	25	25	25	25	25	25	25	25	25	25	25	25	25
MORSETTERIA	SN	TN	RN	SN	TN	RN	SN	TN	RN	SN	TN	RN	SN	TN	RN	SN	TN	RN	SN
FASI	RG7OR	RG7OR	RG7OR	RG7OR	RG7OR	RG7OR	RG7OR	RG7OR	/	/	/	/	/	/	/	/	/	/	/
TIPO	6	6	6	4	4	4	4	4	/	/	/	/	/	/	/	/	/	/	/
SEZIONE mmq	41	41	41	32	32	32	32	32	/	/	/	/	/	/	/	/	/	/	/
PORTATA A	6	6	6	4	4	4	4	4	/	/	/	/	/	/	/	/	/	/	/
NEUTRO mmq	/	/	/	/	/	/	/	/	/	/	/	/	/	/	/	/	/	/	/
LUNGHEZZA m	/	/	/	/	/	/	/	/	/	/	/	/	/	/	/	/	/	/	/
TIPO DI POSA	Tub. solett. /	Tub. solett. /	Tub. solett. /	Tub. solett. /	Tub. solett. /	Tub. solett. /	Tub. solett. /	Tub. solett. /	Tub. solett. /	Tub. solett. /	Tub. solett. /	Tub. solett. /	Tub. solett. /	Tub. solett. /	Tub. solett. /	Tub. solett. /	Tub. solett. /	Tub. solett. /	Tub. solett. /
C.D.T. %	/	/	/	/	/	/	/	/	/	/	/	/	/	/	/	/	/	/	/
CONDUTTORI DI PROTEZIONE mmq	6	6	6	4	4	4	4	4	/	/	/	/	/	/	/	/	/	/	/
CONTATTATORE In A/TIPO	20/AC3	20/AC3	20/AC3	20/AC3	20/AC3	20/AC3	20/AC3	20/AC3	20/AC3	20/AC3	20/AC3	20/AC3	20/AC3	20/AC3	20/AC3	20/AC3	20/AC3	20/AC3	20/AC3
FUSIBILE In A/TIPO	/	/	/	/	/	/	/	/	/	/	/	/	/	/	/	/	/	/	/
NOTE																			

NOTE
 # Quadro di nuova installazione - Dimensioni: 2656x2006x665 mm - Grado di protezione IP55 - Armadio in lamiera
 Lines da L51 a L58 da estendere fino al nuovo quadro con cavi del tipo FG7OR

SCALE # DATA DATE
 A termini delle vigenti leggi sul diritti d'autore questo disegno non potrà essere copiato, riprodotto o comunicato ad altre persone o ditte senza l'autorizzazione della scrivente.

SCHEMA ELETTRICO UNIFILARE DI DISTRIBUZIONE

 CLIENTE
 CLIENT Palazzo dei Normanni


CIRCUITI	L0	L1	L2	L3	L4	L5	L6													
DENOMINAZIONE UTILIZZATORE	DAL O.E.G.S. GENERALE	ILLUMINAZ. EMERGENZA CIRCUITO 1	ILLUMINAZ. EMERGENZA CIRCUITO 2	PRESE	ILLUMINAZ. CABINA CIRCUITO 1	ILLUMINAZ. CABINA CIRCUITO 2	TERMOSTATI													
POTENZA UTILIZZATORE kW	2.00	0.05	0.05	1.50	0.25	0.25	0.20													
CORRENTE ASSORBITA A	9.66	0.24	0.24	7.25	1.21	1.21	0.97													
TENSIONE NOMINALE V	230	230	230	230	230	230	230													
MARCA	/	/	/	/	/	/	/													
MODELLO/TIPO	MGT-D	MGT	MGT	MGT	MGT	MGT	MGT													
CARATTERISTICA	C	C	C	C	C	C	C													
CORRENTE NOM. in A	/	10	10	10	15	10	5													
RELE' DIFF. A	/	/	/	/	/	/	/													
POTERE DI INTERRUZIONE KA SIMMETRICO	/	0.05/AC	/	/	/	/	/													
MORSETTIERA	RN	3	3	3	3	3	6													
FASI	RN	RN	RN	RN	RN	RN	RN													
TIPO	F70R	N07V-K	N07V-K	N07V-K	N07V-K	N07V-K	N07V-K													
SEZIONE mmq	4	2.5	2.5	2.5	2.5	2.5	1.5													
PORTATA A	32	23	23	23	23	23	17													
NEUTRO mmq	4	2.5	2.5	2.5	2.5	2.5	1.5													
LUNGHEZZA m	/	/	/	/	/	/	/													
TIPO DI POSA	Cav. inderato	Tub. sotterr.	Tub. sotterr.	Tub. sotterr.	Tub. sotterr.	Tub. sotterr.	Tub. sotterr.													
C.D.T. %	/	/	/	/	/	/	/													
CONDUTTORI DI PROTEZIONE mmq	4	2.5	2.5	2.5	2.5	2.5	1.5													
CONTATTATORE in A/TIPO	/	/	/	/	/	/	/													
FUSIBILE in A/TIPO	/	/	/	/	/	/	/													
NOTE																				

 NOTE
 LINEA L0 in ingresso di nuova installazione

NOME FILE

#

 SCALA
 SCALE

 DATA
 DATE



PROGETTISTA
PLANNER

Ing. Massimo Inzerillo

NOME QUADRO:

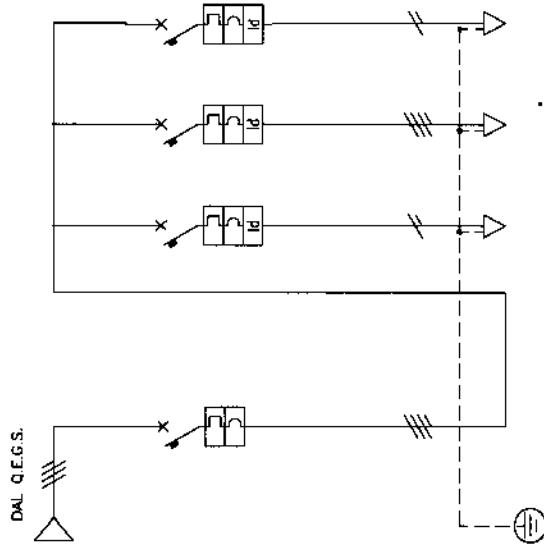
Q.3 Quadro Officina

SEZIONE
1/1

icc trifase kA <6
icc monofase kA <4.5

SCHEMA ELETTRICO UNIFILARE DI DISTRIBUZIONE

CLIENTE
CLIENT Palazzo dei Normanni



CIRCUITI		L0	L1	L2	L3	NOTE	
DENOMINAZIONE UTILIZZATORE	DAL Q.E.G.S.	GENERALE	PRESE 230 V	PRESE 400 V	ILLUMINAZ.		
POTENZA UTILIZZATORE kW	4.00	/	2.00	4.00	/	/	/
CORRENTE ASSORBITA A	6.42	/	9.66	6.42	/	/	/
TENSIONE NOMINALE V	400	/	230	400	/	/	/
MARCA	/	/	/	/	/	/	/
MODELLO/TIPO	/	MGT	MGT-D	MGT-D	MGT-D	/	/
CARATTERISTICA	/	C	C	C	C	/	/
CORRENTE NOM. In A	/	40	25	25	10	/	/
RELE' DIFF. A	/	/	0.03/AC	0.03/AC	0.03/AC	/	/
POTERE DI INTERRUZIONE KA	/	/	10	6	10	/	/
SPINTELLICO	/	/	/	/	/	/	/
MORSETTERIA	FASI	RSTN	RN	RSTN	SN	/	/
TIPO	FC70R	/	N07V-K	N07V-K	N07V-K	/	/
SEZIONE mmq	6	/	4	4	2.5	/	/
PORTATA A	41	/	30	27	23	/	/
NEUTRO mmq	6	/	4	4	2.5	/	/
LUNGHEZZA m	/	/	/	/	/	/	/
TIPO DI POSA	/	/	Tab. sottotr.	Tab. sottotr.	Tab. sottotr.	/	/
C.D.T. %	/	/	/	/	/	/	/
CONDUTTORI DI PROTEZIONE mmq	6	/	4	4	2.5	/	/
CONTATTATORE In A/TIPO	/	/	/	/	/	/	/
FUSIBILE In A/TIPO	/	/	/	/	/	/	/
NOTE							

NOTE
Linea L0 in ingresso di nuova installazione

SCALA #

DATA

DATE



PROGETTISTA
PLANNING

Ing. Massimo Inzerillo

NOME QUADRO:

Q.E.V.
Quadro Elettrico
Villa

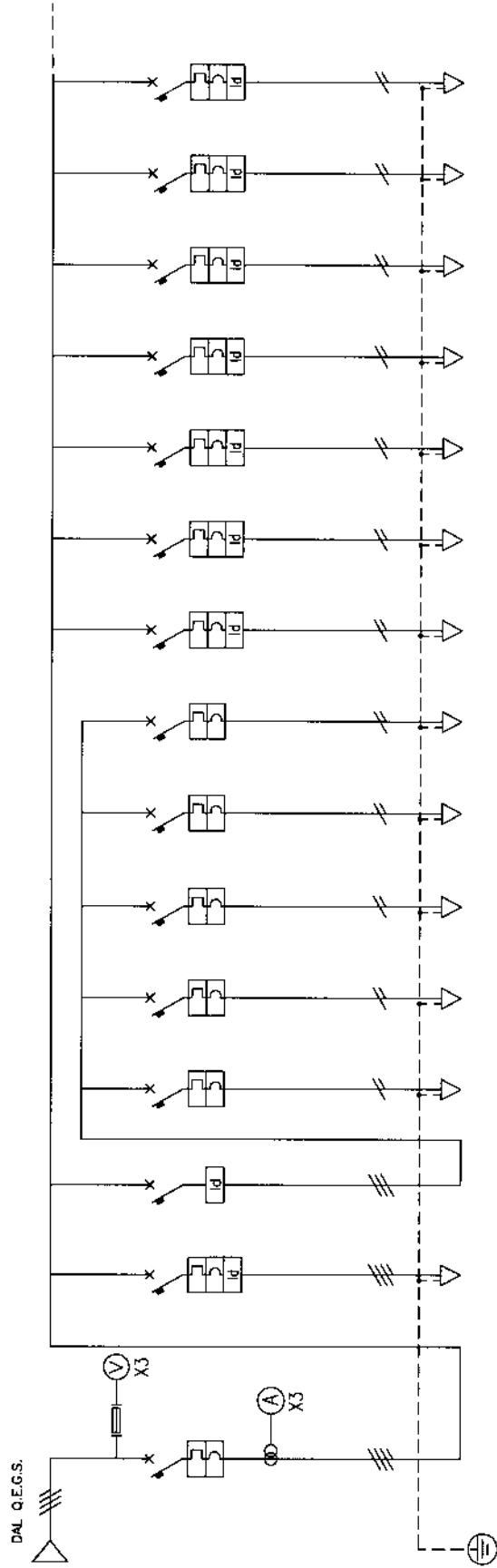
SEZIONE:
1/2

Icc trifase kA <6
Icc monofase kA <4.5

SCHEMA ELETTRICO UNIFILARE DI DISTRIBUZIONE

CLIENTE
CLIENT

Palazzo dei Normanni



CIRCUITI	L0	L1	L2	L3	L4	L5	L7	L7a	L8	L9	L10	L11	L12	L13
DENOMINAZIONE UTILIZZATORE	GENERALE	POMPE SOLLEVAMENTO	QUADRETTI PRESE CIRCUITO 1	QUADRETTI PRESE CIRCUITO 2	QUADRETTI PRESE CIRCUITO 3	QUADRETTI PRESE CIRCUITO 4	QUADRETTI PRESE CIRCUITO 5	LUCE CIRCUITO 1	LUCE CIRCUITO 2	LUCE E PRESA BRASSO LOCALE	LUCE PASSAGGIO CIRCUITO 1	LUCE PASSAGGIO CIRCUITO 2	LUCE PASSAGGIO CIRCUITO 3	LUCE TERRAZZA CIRCUITO 1
POTENZA UTILIZZATORE kW	39.29	5.00	3.00	3.00	3.00	3.00	3.00	2.00	2.00	1.04	1.50	1.50	2.00	2.00
CORRENTE ASSORBITA A	63.09	8.49	14.49	14.49	14.49	14.49	14.49	9.66	9.66	5.02	7.25	7.25	9.66	9.66
TENSIONE NOMINALE V	400	400	230	230	230	230	230	230	230	230	230	230	230	230
MARCA	/	/	/	/	/	/	/	/	/	/	/	/	/	/
MODELLO/TIPO	SCAT. DIFF.	MGT-D	MGT	MGT	MGT	MGT	MGT	MGT-D	MGT-D	MGT-D	MGT-D	MGT-D	MGT-D	MGT-D
CARATTERISTICA	/	C	C	C	C	C	C	C	C	C	C	C	C	C
CORRENTE NOM. In A	/	40	20	20	20	20	20	20	20	10	16	16	16	16
RELE' DIFF. A	/	0.3/AC	/	/	/	/	/	0.3/AC	0.3/AC	0.03/AC	0.3/AC	0.3/AC	0.3/AC	0.3/AC
POTERE DI INTERRUZIONE KA SIMMETRICO	/	16	4.5	4.5	4.5	4.5	4.5	4.5	4.5	4.5	4.5	4.5	4.5	4.5
MORSETTIERA	RSTN	RSTN	RN	TN	TN	TN	TN	SN	RN	TN	RN	SN	TN	RN
TIPO	RSTN	FG7R	FG7R	FG7R	FG7R	FG7R	FG7R	FG7R	FG7R	ND7V-K	FG7R	FG7R	FG7R	FG7R
SEZIONE mmq	/	6	2.5	2.5	2.5	2.5	2.5	2.5	2.5	2.5	2.5	2.5	2.5	2.5
PORTATA A	/	36	30	30	30	30	30	30	30	23	30	30	30	30
NEUTRO mmq	/	6	2.5	2.5	2.5	2.5	2.5	2.5	2.5	2.5	2.5	2.5	2.5	2.5
LUNGHEZZA m	/	/	/	/	/	/	/	/	/	10	/	/	/	/
TIPO DI POSA	/	Tab. a vista	Cav. interrato	Cav. interrato	Cav. interrato	Cav. interrato	Cav. interrato	Cav. interrato	Cav. interrato	Tab. a vista	Cav. interrato	Cav. interrato	Cav. interrato	Cav. interrato
C.D.T. %	/	/	/	/	/	/	/	/	/	0.35	/	/	/	/
CONDUTTORI DI PROTEZIONE mmq	/	/	/	/	/	/	/	/	/	/	/	/	/	/
CONTATTATORE In A/ TIPO	/	6	2.5	2.5	2.5	2.5	2.5	2.5	2.5	2.5	2.5	2.5	2.5	2.5
FUSIBILE In A/ TIPO	/	/	/	/	/	/	/	/	/	/	/	/	/	/
NOTE	/	/	/	/	/	/	/	/	/	/	/	/	/	/

NOTE
 # Quadri di nuova installazione - Dimensioni 600x1725x260 mm - Grado di protezione IP55 - Armadio in lamiera
 Linea L9 di nuova installazione

A termini delle vigenti leggi sul diritti d'autore questo disegno non potrà essere copiato, riprodotto o comunicato ad altre persone o ditte senza l'autorizzazione dello scrivente.



PROGETTISTA
Autore

Ing. Massimo Inzerillo

NOME QUADRO:

Q.E.V.
Quadro Elettrico
Villa

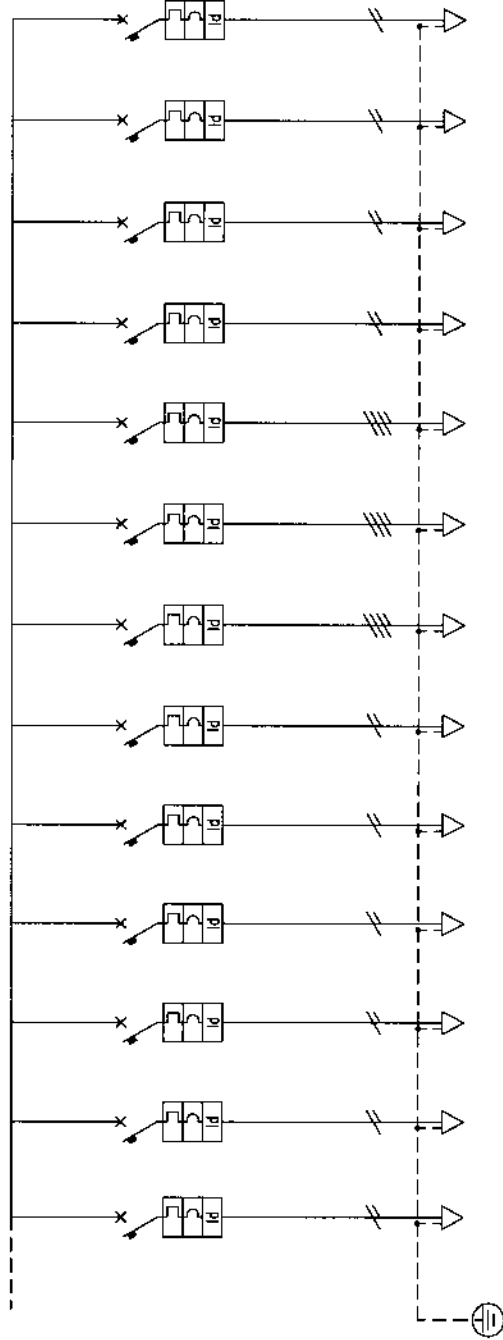
SEZIONE:
2/2

icc trifase kA <6
icc monofase kA <4.5

SCHEMA ELETTRICO UNIFILARE DI DISTRIBUZIONE

CLIENTE
CLIENT

Palazzo dei Normanni



CIRCUITI	L14	L15	L16	L17	L18	L19	L20	RISERVA	RISERVA	RISERVA	RISERVA	RISERVA	RISERVA	RISERVA	RISERVA	RISERVA	RISERVA	RISERVA	RISERVA	RISERVA
DENOMINAZIONE UTILIZZATORE	LUCE TERRAZZA CIRCUITO 2	LUCE PERGOLATO CIRCUITO 1	LUCE PERGOLATO CIRCUITO 2	PRESE CIRCUITO 1	PRESE CIRCUITO 2	LUCE SCALA	PRESE CEE LOCALE ED ESTERNO													
POTENZA UTILIZZATORE kW	2.00	2.00	2.00	3.00	3.00	1.00	7.67													
CORRENTE ASSORBITA A	9.66	9.66	9.66	14.49	14.49	4.83	12.32													
TENSIONE NOMINALE V	230	230	230	230	230	230	400	400	400	230	230	230	230	230	230	230	230	230	230	230
MARCA																				
MODELLO/TIPO	MGT-D	MGT-D	MGT-D	MGT-D	MGT-D	MGT-D	MGT-D	MGT-D	MGT-D	MGT-D	MGT-D	MGT-D	MGT-D	MGT-D	MGT-D	MGT-D	MGT-D	MGT-D	MGT-D	MGT-D
CARATTERISTICA	C	C	C	C	C	C	C	C	C	C	C	C	C	C	C	C	C	C	C	C
CORRENTE NOM. In A	16	16	16	16	16	16	16	16	16	16	16	16	16	16	16	16	16	16	16	16
RELE' DIFF. A	0.3/AC	0.3/AC	0.3/AC	0.03/AC	0.03/AC	0.3/AC	0.03/AC	0.03/AC	0.03/AC	0.03/AC	0.03/AC	0.03/AC	0.03/AC	0.03/AC	0.03/AC	0.03/AC	0.03/AC	0.03/AC	0.03/AC	0.03/AC
POTERE DI INTERRUZIONE kA	4.5	4.5	4.5	4.5	4.5	4.5	6	6	6	4.5	4.5	4.5	4.5	4.5	4.5	4.5	4.5	4.5	4.5	4.5
MORSETTERIA	SN	TN	RN	SN	TN	RN	RSTN	RSTN	RSTN	TN	SN	SN	SN	SN	SN	SN	SN	SN	SN	SN
FASI																				
TIPO	FG7R	FG7R	FG7R	FG7R	FG7R	FG7R	N07V-K													
SEZIONE mmq	2.5	16	16	16	16	2.5	2.5													
PORTATA A	30	96	96	96	96	30	21													
NEUTRO mmq	2.5	16	16	16	16	2.5	2.5													
LUNGHEZZA m							15													
TIPO DI POSA	Cav. interrato	Cav. interrato	Cav. interrato	Cav. interrato	Cav. interrato	Cav. interrato	Sub. a vista													
C.D.T. %	/	/	/	/	/	/	0.64													
CONDUTTORI DI PROIEZIONE mmq	/	/	/	/	/	/	/													
CONTATTATORE In A/TIPO	/	/	/	/	/	/	/													
FUSIBILE In A/TIPO	/	/	/	/	/	/	/													
NOTE																				

NOTE
 # Quadro di nuova installazione - Dimensioni: 600x1725x260 mm - Grado di protezione IP55 - Armadio in lamiera
 # Linea L20 di nuova installazione

SCALE # DATA DATE

A termini delle vigenti leggi sui diritti d'autore questo disegno non potrà essere copiato, riprodotto o comunicato ad altre persone o ditte senza l'autorizzazione dello scrivente.



PROGETTISTA
PLANNER

Ing. Massimo Inzerillo

NOME QUADRO:

Q.E.S.
Quadro Elettrico
Serra

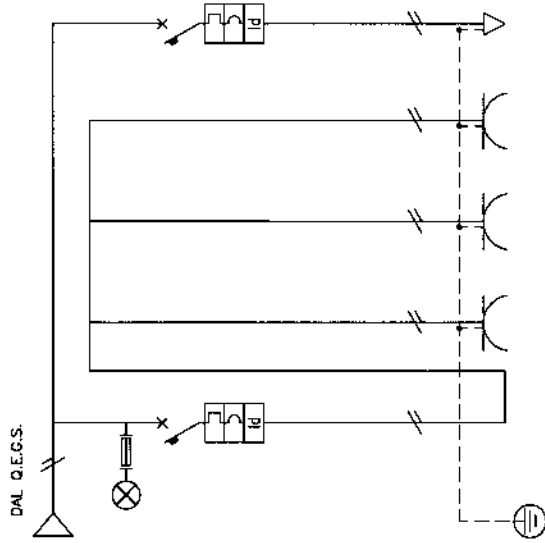
SEZIONE:
1/1

icc trifase kA < 6
icc monofase kA < 4.5

SCHEMA ELETTRICO UNIFILARE DI DISTRIBUZIONE

CLIENTE
CLIENT

Palazzo dei Normanni



CIRCUITI		L0	PRESE QUADRO	SCHUKO	SCHUKO	SCHUKO	LI	AL Q.15												
DENOMINAZIONE UTILIZZATORE		DAL Q.E.G.S.																		
POTENZA UTILIZZATORE kW		1.50	1.50	1.00	1.00	1.00	1.00	1.00												
CORRENTE ASSORBITA A		7.25	7.25	4.83	4.83	4.83	4.83	4.83												
TENSIONE NOMINALE V		230	230	230	230	230	230	230												
MARCA		/	/	/	/	/	/	/												
MODELLO/TIPO		/	MGT-D	/	/	/	/	MGT-D												
CARATTERISTICA		/	C	/	/	/	C	C												
CORRENTE NOM. in A		/	16	/	/	/	16	16												
RELE' DIFE. A		/	0.03/AC	/	/	/	0.03/AC	0.03/AC												
POTENZA DI INTERRUZIONE KA		/	4.5	/	/	/	4.5	4.5												
SMALTIFFICO		/	/	/	/	/	/	/												
MARCA		RN	RN	RN	RN	RN	RN	RN												
FASI		/	/	/	/	/	/	/												
TIPO		FG20R	/	/	/	/	N07V-K	N07V-K												
SEZIONE mmq		4	/	/	/	/	4	4												
PORTATA A		32	/	/	/	/	30	30												
NEUTRO mmq		4	/	/	/	/	4	4												
LUNGHEZZA m		/	/	/	/	/	/	/												
TIPO DI POSA		Con. interrato	/	/	/	/	Tub. a vista	Tub. a vista												
C.D.T. %		/	/	/	/	/	/	/												
CONDUTTORI DI PROTEZIONE mmq		4	/	/	/	/	4	4												
CONTATTORE in A/TIPO		/	/	/	/	/	/	/												
FUSIBILE in A/TIPO		/	/	/	/	/	/	/												
NOTE																				

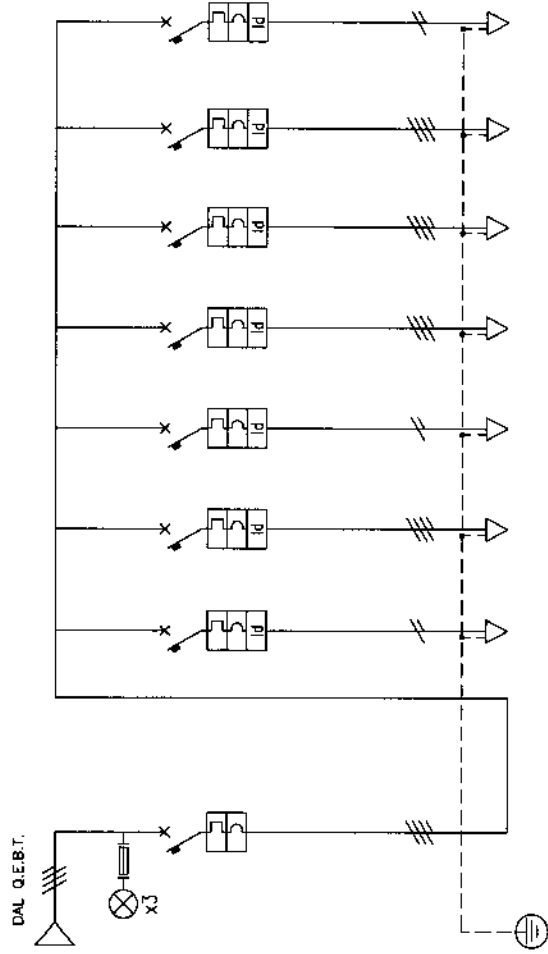
NOTE / NOTES: Quadro di nuova installazione - Dimensioni 300x380x160 mm - Moduli 24 - Grado di protezione IP55 - Armadio in PVC

SCALE / SCALA: # / DATA / DATE

A termini delle vigenti leggi sui diritti d'autore questo disegno non potrà essere copiato, riprodotto o comunicato ad altre persone o ditte senza l'autorizzazione della scrivente.

SCHEMA ELETTRICO UNIFILARE DI DISTRIBUZIONE

CLIENTE
CLIENT Palazzo dei Normanni



DENOMINAZIONE UTILIZZATORE	L0	GENERALE	L1	L2	L3	L4	L5	RISERVA	RISERVA	/	/	/	/	/	/	/	/
POTENZA UTILIZZATORE kW	18,28	/	1,96	12,80	0,60	3,84	4,01	/	/	/	/	/	/	/	/	/	/
CORRENTE ASSORBITA A	31,04	/	9,47	21,76	2,90	6,17	6,44	/	/	/	/	/	/	/	/	/	/
TENSIONE NOMINALE V	400	/	230	400	230	400	400	400	400	230	/	/	/	/	/	/	/
MARCA	/	/	/	/	/	/	/	/	/	/	/	/	/	/	/	/	/
MODELLO/TIPO	/	/	MGT-D	MGT-D	MGT-D	MGT-D	MGT-D	MGT-D	MGT-D	MGT-D	MGT-D	MGT-D	MGT-D	MGT-D	MGT-D	MGT-D	MGT-D
CARATTERISTICA	/	/	C	D	C	C	C	C	C	C	C	C	C	C	C	C	C
CORRENTE NOM. In A	/	/	16	50	20	16	20	16	16	16	16	16	16	16	16	16	16
RELE' DIFF. A	/	/	0,03/AC	0,3/AC	0,3/AC	0,03/AC	0,3/AC	0,03/AC	0,03/AC	0,03/AC	0,03/AC	0,03/AC	0,03/AC	0,03/AC	0,03/AC	0,03/AC	0,03/AC
POTERE DI INTERRUZIONE KA	/	/	4,5	10	4,5	6	6	6	6	4,5	4,5	4,5	4,5	4,5	4,5	4,5	4,5
SMITTENZA	/	/	RN	RSTN	SN	RSTN	RSTN	RSTN	RSTN	TN	TN	TN	TN	TN	TN	TN	TN
MORSETTERIA	/	/	/	/	/	/	/	/	/	/	/	/	/	/	/	/	/
TIPO	/	/	N07V-K	N07V-K	F670R	N07V-K	N07V-K	N07V-K	N07V-K	/	/	/	/	/	/	/	/
SEZIONE mmq	/	/	2,5	16	2,5	2,5	6	6	6	/	/	/	/	/	/	/	/
PORTATA A	/	/	23	64	24	21	34	34	34	/	/	/	/	/	/	/	/
NEUTRO mmq	/	/	2,5	16	2,5	2,5	6	6	6	/	/	/	/	/	/	/	/
LUNGHEZZA m	/	/	10	15	25	5	15	15	15	/	/	/	/	/	/	/	/
TIPO DI POSA	/	/	Sub. a vista	Sub. a vista	Sub. a vista	Sub. a vista	Sub. a vista	Sub. a vista	Sub. a vista	/	/	/	/	/	/	/	/
C.D.T. %	/	/	0,66	0,18	0,52	0,11	0,14	0,14	0,14	/	/	/	/	/	/	/	/
CONDUTTORI DI PROTEZIONE mmq	/	/	25	16	2,5	2,5	6	6	6	/	/	/	/	/	/	/	/
CONTATTATORE In A/ TIPO	/	/	/	/	/	/	/	/	/	/	/	/	/	/	/	/	/
FUSIBILE In A/ TIPO	/	/	/	/	/	/	/	/	/	/	/	/	/	/	/	/	/
NOTE	/	/	/	/	/	/	/	/	/	/	/	/	/	/	/	/	/

NOTE
 Quadro di nuova installazione - Dimensioni 405x650x200 mm - Moduli 72 - Grado di protezione IP55 - Armadio in PVC
 Linea L0 in ingresso da estendere fino al nuovo quadro con cavi del tipo FG7R
 Linee L1,L2,L4,L5 di nuova installazione

SCALE # DATA DATE

A termini delle vigenti leggi sui diritti d'autore questo disegno non potrà essere copiato, riprodotto o comunicato ad altre persone o ditte senza l'autorizzazione dello scrivente.

